

EUROBOILERS

GARIONI NAVAL
INDUSTRIAL AND MARINE HEATING SYSTEMS

STEIN ENERGIE
Energy Solutions

STEAM BOILERS AND THERMAL OIL HEATERS

NPR

HIGH EFFICIENCY PRESSURIZED FIRE TUBE HOT WATER BOILERS
CALDAIE PRESSURIZZATE AD ACQUA CALDA AD ALTO RENDIMENTO

APPROVED BY MOST OF LAND AND MARINE
CLASSIFICATION SOCIETIES
AS PER PED OR ALL MAJOR STANDARD



NPR are Garioni Naval's type of high efficiency with reverse flame hot water boilers. All our NPR boilers have been designed to obtain a minimum efficiency of 91%.

Caldaie in acciaio pressurizzate per la produzione di acqua calda.

Alto rendimento. - Funzionamento a gasolio, gas e nafta.

Rendimento utile all'acqua superiore al 90%.

Ridotte emissioni di NOx. Le caldaie NPR sono caldaie in acciaio ad acqua calda ad alto rendimento con focolare ad inversione di fiamma. Tutta la serie delle caldaie NPR è stata disegnata per avere un rendimento minimo del 91%.



UPON REQUEST
GN MONITORING SYSTEM
AND MICROMODULATION SYSTEM



Pressurized fire tube boilers for the production of hot water. Capacity from 64 up to 4.600 kW.

Caldaie pressurizzate ad acqua calda. Potenzialità da 64 a 4.600 kW.



hot water boilers
generatori di acqua calda



www.garioninaval.com

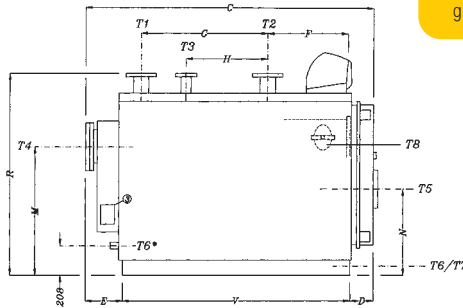
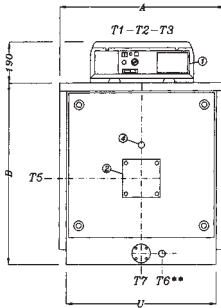




HIGH EFFICIENCY PRESSURIZED FIRE TUBE HOT WATER BOILERS

CALDAIE PRESSURIZZATE AD ACQUA CALDA AD ALTO RENDIMENTO

hot water boilers
generatori di acqua calda



- A Width/Larghezza
- B Height (without electrical control cabinet)/ Altezza (escluso pannello comandi)
- C Length (Front and back smoke chamber included)/ Lunghezza (comprese porta e camera fumo)
- D Width front smoke chamber/Profondità porta
- E Width back smoke chamber/Profondità camera fumo
- M Height smoke pipe connection/Altezza attacco camino
- N Height burner connection/Altezza attacco bruciatore
- R* Minimum height available/Altezza minima di passaggio
- U* Minimum width available/Larghezza minima di passaggio
- V Minimum length available/Lunghezza minima di passaggio
- T1 Water outlet connection/Attacco mandata
- T2 Water inlet connection/Attacco ritorno
- T3 Expansion tank connection/Attacco vaso di espansione
- T4 Smoke pipe connection/Attacco camino
- T5 Burner connection/Attacco bruciatore
- T6 Blow down connection/Scarico caldaia

Type/Modello	BOILER CAPACITY	VOLUME	PRESSURE DROPS	PRESSURE DROPS	WEIGHT	A	B	C	D	E	M	N	R*	U*	V	T1-T2	T3	T4	T5	T6
NPR	KW	Boiler	m. c.a.	mm. c.a.	Kg	mm	mm	mm	mm	mm	mm	mm	mm	mm	mm	mm	mm	mm	mm	mm
55	64	86	0,10	1,5	230	690	722	990	120	160	480	305	-	630	710	1 1/2"	-	200	130	3/4"
65	76	86	0,13	1,8	230	690	722	990	120	160	480	305	-	630	710	1 1/2"	-	200	130	3/4"
80	93	86	0,16	2,5	230	690	722	990	120	160	480	305	-	630	710	1 1/2"	-	200	130	3/4"
90	105	126	0,10	3	332	760	812	1205	120	195	500	350	-	700	890	2"	-	200	180	3/4"
100	116	126	0,10	3	332	760	812	1205	120	195	500	350	-	700	890	2"	-	200	180	3/4"
120	140	126	0,14	5	332	760	812	1205	120	195	500	350	-	700	890	2"	-	200	180	3/4"
140	163	151	0,20	8	376	760	812	1385	120	195	500	350	-	700	1070	2"	-	200	180	3/4"
160	186	151	0,25	14	376	760	812	1385	120	195	500	350	-	700	1070	2"	-	200	180	3/4"
200	233	203	0,22	18	420	860	937	1437	120	205	580	421	-	800	1112	65	-	250	180	3/4"
250	291	247	0,30	22	550	860	937	1687	120	205	580	421	-	800	1362	65	-	250	180	3/4"
300	349	323	0,31	29	742	942	1042	1773	205	195	632	477	1164	860	1373	80	2"	250	210	1 1/4"
350	407	367	0,42	34	824	942	1042	1973	205	195	632	477	1164	860	1573	80	2"	250	210	1 1/4"
400	465	434	0,23	27	975	1032	1132	1903	205	195	662	507	1254	950	1503	100	2"	300	210	1 1/4"
500	581	502	0,33	32	1065	1032	1132	2153	205	195	662	507	1254	950	1753	100	2"	300	210	1 1/4"
600	697	607	0,23	45	1314	1142	1242	2120	225	195	727	547	1364	1060	1700	125	65	350	265	1 1/4"
700	814	675	0,29	51	1410	1142	1242	2320	225	195	727	547	1364	1060	1900	125	65	350	265	1 1/4"
800	930,2	1040	0,30	40	1821	1352	1432	2446	207	287	810	595	1540	1250	1846	150	80	400	320	1 1/2"
900	1047	1040	0,3	42	1821	1352	1432	2446	207	287	810	595	1540	1250	1846	150	80	400	320	1 1/2"
1000	1163	1242	0,32	55	2030	1352	1432	2786	207	287	810	595	1540	1250	2186	150	80	400	320	1 1/2"
1200	1395	1242	0,35	60	2030	1352	1432	2786	207	287	810	595	1540	1250	2186	150	80	400	320	1 1/2"
1350	1570	1418	0,33	49	2780	1462	1542	2796	227	287	880	640	1650	1360	2176	175	100	450	320	1 1/2"
1500	1744	1617	0,45	68	3280	1462	1542	3166	227	287	880	640	1650	1360	2546	175	100	450	320	1 1/2"
1700	1977	2086	0,32	50	4145	1622	1702	3240	259	289	950	690	1810	1520	2590	200	125	520	380	1 1/2"
2000	2326	2086	0,34	52	4145	1622	1702	3240	259	289	950	690	1810	1520	2590	200	125	520	380	1 1/2"
2250	2616	2324	0,48	76	4465	1622	1702	3560	258	288	950	690	1810	1520	2910	200	125	520	380	1 1/2"
2500	2907	2667	0,62	60	5110	1670	1890	3810	247	317	1315	772	1990	1600	3200	200	125	570	380	1 1/2"

